

Держатели предохранителей

Держатели предохранителей NH

Номинальные токи
125-1250 A

Номинальное напряжение
690V

Особенности:

Держатели NVPP 00 изготовлены из термостойкого материала, медные контакты гальванически покрыты серебром.

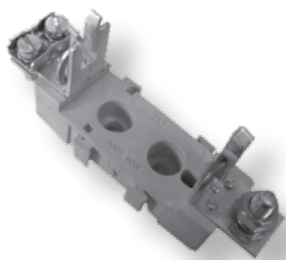
- возможность монтажа на шину TH 35 (под заказ),
- наборная конструкция держателя,
- низкие потери мощности,
- возможность присоединения изолирующей крышки, а также защитной крышки (защищающей от прикосновения к токоведущим частям с возможностью пломбирования),
- пиковый ток 25kA,
- механический ресурс 250 циклов.

Применение - Держатели предохранителей служат для установки плавких вставок и включения их в цепь питания распределительных и питающих устройств.

Технические характеристики:

Номинальное напряжение U_N	~690 V
Номинальный ток I_N	160 A
Класс изоляции	C - VDE 0110
Пиковый ток	25 kA
Соответствие стандартам	EN 60269, IEC 269, DIN VDE 0636

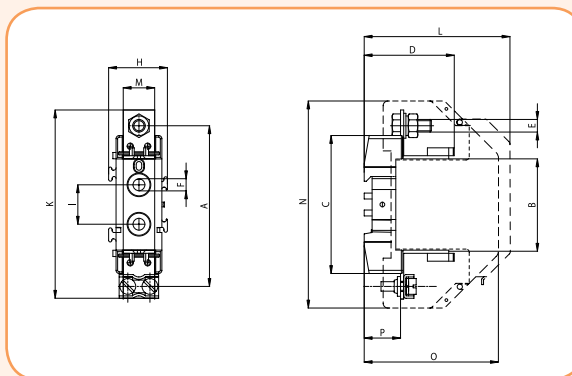
Держатели предохранителей NVPP 00 - однополюсные



NVPP 00



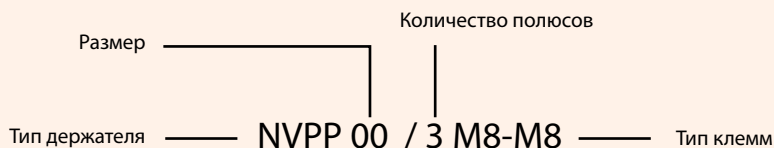
NVPPIP 00



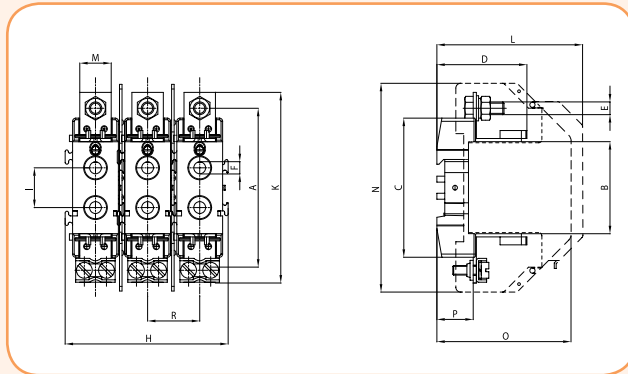
Держатели предохранителей NVPP 00 - однополюсные

Тип	I_N (A)	Код	Вес (г)	Упаковка (шт.)	Размеры (мм)													
					A	B	C	D	F	H	I	K	L	M	N	O	P	
NVPP 00 M8-2M6	160	04124101	147	3/111	100	56,5	87,5	57	7,5	37	25	120	-	20				23
NVPP 00 M8-M8	160	04124102	147	3/111	100	56,5	87,5	57	7,5	37	25	120	-	20				23
NVPP 00 2M6-2M6	160	04124103	147	3/111	100	56,5	87,5	57	7,5	37	25	120	-	20				23
NVPPIP 00 M8-2M6	160	04124105	187	3,75	100	56,5	87,5	57	7,5	37	25	120	-	20	132	84,5		23
NVPPIP 00 M8-M8	160	04124106	187	3,75	100	56,5	87,5	57	7,5	37	25	120	-	20	132	84,5		23
NVPPIP 00 2M6-2M6	160	04124107	187	3,75	100	56,5	87,5	57	7,5	37	25	120	-	20	132	84,5		23
NVPPIP 00 M8-2M6	160	04124130	204	3,75	100	56,5	87,5	57	7,5	37	25	120	90	20	132	84,5		23
NVPPIP 00 M8-M8	160	04124131	204	3,75	100	56,5	87,5	57	7,5	37	25	120	90	20	132	84,5		23
NVPPIP 00 2M6-2M6	160	04124132	204	3,75	100	56,5	87,5	57	7,5	37	25	120	90	20	132	84,5		23

- NVPP - базовое исполнение держателя,
- NVPPI - держатель с изолирующей крышкой,
- NVPPIP - держатель с изолирующей крышкой и защитной прозрачной крышкой,
- NVPPN - базовое исполнение держателя, с установкой на шину TH 35,
- NVPPINI - держатель с изолирующей крышкой, с установкой на шину TH 35,
- NVPPINIP - держатель с изолирующей крышкой и защитной прозрачной крышкой, с установкой на шину TH 35.



Держатели предохранителей NVPP 00 - трехполюсные



Держатели предохранителей NVPP 00 - трехполюсные

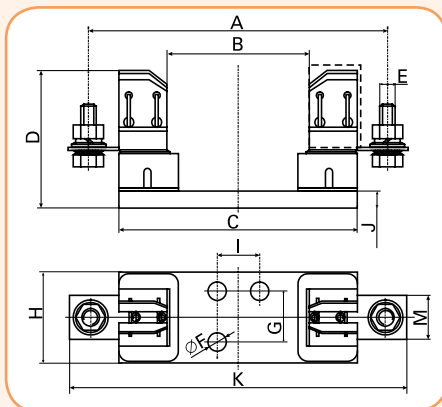
Тип	I _N (A)	Код	Вес (г)	Упаковка (шт.)	Размеры (мм)												
					A	B	C	D	F	H	I	K	L	M	N	O	P
NVPP 00/3 M8-2M6	160	04131101	490	1/25	100	56,5	87,5	57	7,5	104	25	120	-	20	130		33
NVPP 00 M8-M8	160	04131102	490	1/25	100	56,5	87,5	57	7,5	104	25	120	-	20	130		33
NVPP 00/3 2M6-2M6	160	04131103	490	1/25	100	56,5	87,5	57	7,5	104	25	120	-	20	130		33
NVPP1 00/3 M8-2M6	160	04131105	560	1/25	100	56,5	87,5	57	7,5	104	25	120	-	20	132	84,5	33
NVPP1 00/3 M8-M8	160	04131106	560	1/25	100	56,5	87,5	57	7,5	104	25	120	-	20	132	84,5	33
NVPP1 00/3 2M6-2M6	160	04131107	560	1/25	100	56,5	87,5	57	7,5	104	25	120	-	20	132	84,5	33
NVPP1P 00/3 M8-2M6	160	04131130	610	1/25	100	56,5	87,5	57	7,5	104	25	120	90	20	132	84,5	33
NVPP1P 00/3 M8-M8	160	04131131	610	1/25	100	56,5	87,5	57	7,5	104	25	120	90	20	132	84,5	33
NVPP1P 00/3 2M6-2M6	160	04131132	610	1/25	100	56,5	87,5	57	7,5	104	25	120	90	20	132	84,5	33

Держатели предохранителей РК и РК1 - однополюсные

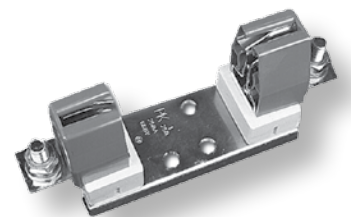
Применение - Держатели предохранителей предназначены для установки в распределительные щиты и на шины электропитания. Выполнены из высококачественной керамики и легированной стали, защищены от коррозии.

Технические характеристики:

Номинальное напряжение U _N	~690 V
Номинальный ток I _N	125 - 1250 A
Класс изоляции	C - VDE 0110
Пиковый ток	PK 00 - 25 kA, PK 1- 40 kA, PK 2 - 50 kA, PK 3 - 60 kA
Соответствие стандартам	PN-EN 60269, IEC 269, DIN VDE 0636,



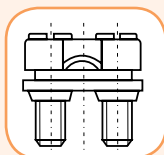
PK



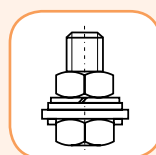
PK1

Держатели предохранителей РК, РК1 - однополюсные

Тип	I _n (A)	Код	Вес (г)	Упаковка (шт.)	Размеры (мм)												
					A	B	C	D	E	F	G	H	I	J	K	L	M
PK 00 M8 - 2 x M6	160	04122001	170	3/120	100	57	84	60	M8 - 2 x M6	Ø7,5			25	4,5	115		20
PK 00 M8 - M8	160	04121007	170	3/120	100	57	84	60	M8 - M8	Ø7,5			25	4,5	115		20
PK 00 2 x M6 - 2xM6	160	04122007	170	3/120	100	57	84	60	2 x M6 - 2 x M6	Ø7,5			25	4,5	115		20
PK 0 M8 - 2 x M6	160	04122009	258	3/90	150	74	130	60	M8 - 2 x M6	Ø7,5		33	25	4,5	170		20
PK 0 M8 - M8	160	04122002	258	3/90	150	74	130	60	M8 - M8	Ø7,5		33	25	4,5	170		20
PK 02 x M6 - 2 x M6	160	04122008	258	3/90	150	74	130	60	M8 - 2 x M6	Ø7,5		33	25	4,5	170		20
PK 1	250	04122003	598	3/42	175	80	141	81	M10	Ø10,5	30	55	25	10	200		26
PK 2	400	04122004	995	3/30	200	80	166	102	M10	Ø10,5	30	65	25	10	225		30
PK 3	630	04122005	1202	3/24	210	80	166	102	M12	Ø10,5	30	65	25	10	240		30
PK 4	1250	04122006	3030	1/7	270	100	220	143	M12	Ø13	30	102	25	12	310		50
PK1 1	250	041220010	624	3/42	175	80	141	81	M10	Ø10,5	30	55	25	10	200	87	26
PK1 2	400	041220011	1033	3/30	200	80	166	102	M10	Ø10,5	30	65	25	10	225	98	30
PK1 3	630	041220012	1241	3,24	210	80	166	102	M12	Ø10,5	30	65	25	10	240	108	30
PK 1/1000V	250	041220014	665	3/30	193	100	160	81	M10	Ø10,5	30	55	25	10	220		26

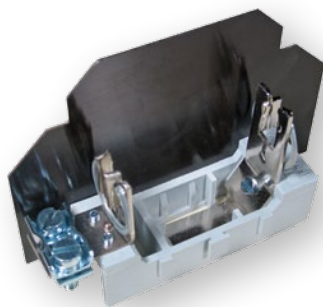


Клемма 2xM6
(6-70 мм² Cu)



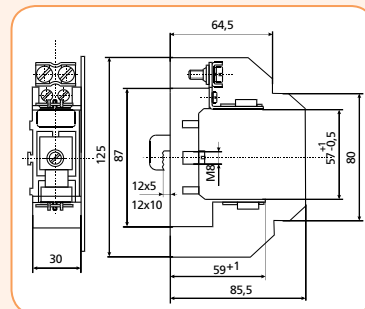
Клемма M8
(6-50 мм² Cu)

Держатели предохранителей PPR - однополюсные (крепление на шину)



Держатели предохранителей PPR - однополюсные

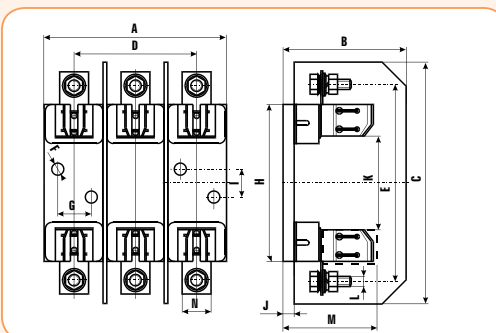
Тип	I _n (A)	Код	Все (г)	Упаковка (шт.)
PPR 00	125	04121003	137	3/75
PPR 00 D1	125	04121008	265	3/42



Держатели предохранителей РК и РК1 - трехполюсные

Держатели предохранителей РК, РК1 - трехполюсные

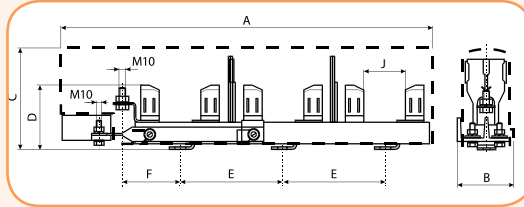
Тип	I _n (A)	Код	Вес (г)	Упаковка (шт.)	Размеры (мм)													
					A	B	C	D	E	F	G	H	I	J	K	L	M	N
PK 00/3 M8 - 2 x M6	160	04132001	555	1/25	96	91,5	125	61	100	Ø7,5		84	25	4,5	57	M8 - 2 x M6		20
PK 00/3 M8 - M8	160	0413208	555	1/25	96	91,5	125	61	100	Ø7,5		84	25	4,5	57	M8 - M8		20
PK 00/3 2xM6 - 2xM6	160	04132015	555	1/25	96	91,5	125	61	100	Ø7,5		84	25	4,5	57	2 x M6 - 2 x M6		20
PK 0/3 M8 - 2 x M6	160	04132007	650	1/18	104	91,5	175	70	150	Ø7,5		130	25	4,5	47	M8 - 2 x M6		20
PK 0/3 M8 - M8	160	04132002	650	1/18	104	91,5	175	70	150	Ø7,5		130	25	4,5	47	M8 - M8		20
PK 0/3 2xM6 - 2xM6	160	04132016	650	1/18	104	91,5	175	70	150	Ø7,5		130	25	4,5	47	2 x M6 - 2 x M6		20
PK 1/3	250	04132003	1900	1/10	160	110	210	106	175	Ø10,5	30	141	25	10	80	M10		26
PK 2/3	400	04132004	3035	1/6	184	120	240	122,5	200	Ø10,5	30	166	25	10	80	M10		30
PK 3/3	630	04132005	3800	1/6	208	120	240	148	210	Ø10,5	30	166	25	10	80	M12		30
PK1 1/3	250	04132009	1990	1/10	160	110	210	106	175	Ø10,5	30	141	25	10	80	M10	87	26
PK1 2/3	400	04132010	2990	1/6	184	120	240	122,5	200	Ø10,5	30	166	25	10	80	M10	98	30
PK1 3/3	630	04132011	3890	1/10	208	120	240	148	210	Ø10,5	30	166	25	10	80	M12	108	30



Держатель предохранителей реечный Z - трехполюсный

Держатель предохранителей Z - трехполюсный

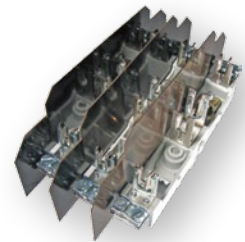
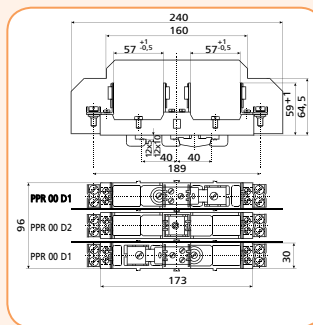
Тип	I _N (А)	Код	Все (г)	Упаковка (шт.)	Размеры (мм)					
					A	B	C	D	E	F
PP1 00Z	160	04121012	830	2	360	58	71	100	55	



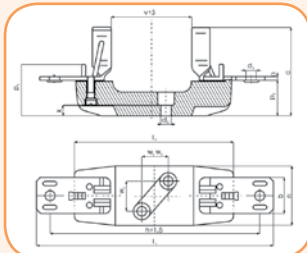
Держатель предохранителей PPR D - трехполюсный (крепление на шину)

Держатель предохранителей PPR D - трехполюсный

Тип	I _N (А)	Код	Вес (г)	Упаковка (шт.)
PPR 00 D	125	04121004	776	1/15



Держатели предохранителей PSH - однополюсные



Корпус держателей PSH выполнен из высокопрочного термостойкого синтетического материала, контакты изготовлены из меди и гальванически покрыты серебром. Держатели PSH 1 и PSH 2 производятся в однополюсном исполнении.



Размеры (мм)

Тип	I _N (А)	a	b	c	d ₁	d ₂	h	k	l ₁	l ₂	n	p ₁	p ₂	y	w ₁	w ₂	w ₃
PSH 00	160	1,8	22	58	9	7,5	100	8	120	94	34	38,5	22	57	-	-	25
PSH 1	250	2,2	35	82	11	10,5	175	15	200	155	59	52	35	80	30	25	-
PSH 2	400	3	35	88,5	11	10,5	200	15	250	155	59	51,5	35	80	30	25	-

Типы держателей

Тип	Код					
	P1	P2	P3	P10	P12	P13
PSH 00	04122015	04122016	04122017	04122018	04122019	04122020
PSH 1	04122021					
PSH 2	04122022					

P1 - однополюсный держатель с клеммами M8 x 20 для подключения кабельных наконечников

P2 - однополюсный держатель с клеммами M8 x 20 с возможностью подключения проводников 2 x 35 мм²

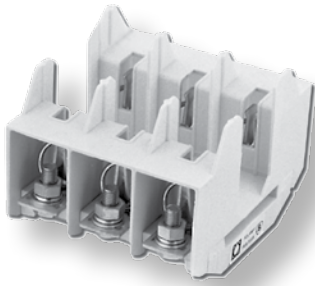
P3 - однополюсный держатель с клеммами M8 x 20 для подключения кабельных наконечников с одной стороны, и клеммами M8 x 20 с возможностью подключения проводников 2 x 35 мм² с другой стороны

P10 - однополюсный держатель с клеммами 2 x M6 для подключения проводников без наконечников

P12 - однополюсный держатель с клеммами 2 x M6 для подключения проводников без наконечников с одной стороны, и клеммами M8 x 20 для подключения кабельных наконечников с другой стороны

P13 - однополюсный держатель с клеммами 2 x M6 для подключения проводников без наконечников с одной стороны, и клеммами M8 x 20 с возможностью подключения проводников 2 x 35 мм² с другой стороны

Держатели предохранителей 3 PSH - трехполюсные



Трехполюсные держатели предохранителей 3 PSH оснащены защитной крышкой ножевых контактов и кабельных зажимов. Держатель имеет разное исполнение клемм подключения (P1...P14)

Типы держателей

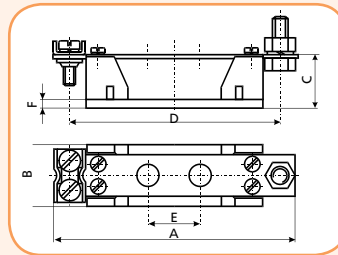
Тип	Код									
	P1	P2	P3	P6	P8	P9	P10	P12	P13	P14
PSH 00	04132020	04132021	04132022	06581350	06581360	06581370	06581080	06581090	06581380	06581390

Шина нейтральная

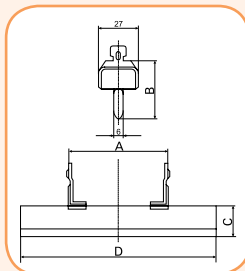
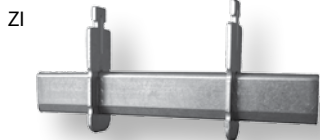


Шины нейтральные PP, PK

Тип	I_N (A)	Код	Вес (г)	Упаковка (шт.)	Размеры (мм)					
					A	B	C	D	E	F
PP 00/0	160	04941401	224	3/120	115	33	26	100	25	5
PK 00/0	160	04941402	224	3/120	115	30	26,5	100	25	4,5
PK 1/0	250	04941404	590	3/42	200	55	38	175	25	10
PK 2/0	400	04941405	920	3/30	225	65	40	200	25	10
PK 3/0	630	04941406	920	3/24	240	65	40	210	25	10



Разъединители



Разъединители NVL, ZI

Тип	I_N (A)	Код	Вес (г)	Упаковка (шт.)	Размеры (мм)			
					A	B	C	D
NV L 00	160	04941201	82	5/60	49	15	35	78,5
NV L 0	160	04941202	115	5/40	68	15	35	125
NV L 1	250	04941203	137	5/40	68	20	40	135
NV L 2	400	04941204	208	5/40	68	26	46	150
NV L 3	630	04941205	294	5/40	68	36	56	150
ZI 00	160	04941211	82	20	68	15	35	78,5
ZI 1	250	04941213	137	20	68	20	40	135
ZI 2	400	04941214	208	20	68	26	48	150
NVLI 00	160	04941215	70	5/60	49	15	35	78,5
NVLI 0	160	04941216	120	5/40	68	15	35	125
NVLI 1	250	04941217	145	5/40	68	20	40	135
NVLI 2	400	04941218	215	5/40	68	26	46	150
NVLI 3	630	04941219	315	5/40	68	36	56	150

Съемники предохранителей



R 00-3

Съемники предохранителей

Тип	I_N (A)	Код	Вес (г)	Упаковка (шт.)
R 00-3	2-630	04941111	276	10
VR 00-3	2-630	04941100	420	30



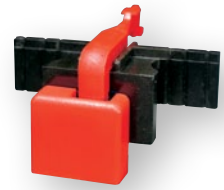
VR 00-3

Сигнальный контакт NVS 5

Сигнальный контакт NVS 5

Тип	Код	Вес (г)	Упаковка (шт.)
NVS 5	04117001	11,5	10/340

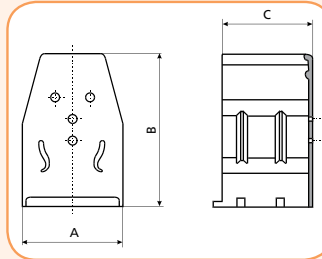
NVS 5 предназначен для сигнализации перегорания плавкой вставки габаритов от NH-00 до NH-3 (за исключением предохранителей UQ с ножевыми контактами, для монтажа на винтовые зажимы). NVS 5 приводится в действие верхним пружинным индикатором плавкой вставки.



Изолирующие крышки для держателей РК и РР

Изолирующие крышки

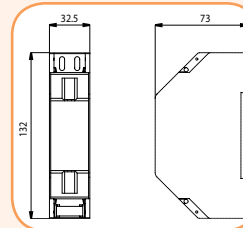
Тип	Код	Вес (г)	Упаковка (шт.)	Размеры (мм)		
				A	B	C
PP 00	04129201	15	24/168	32	68	41
PK 1	04129001	13	42/504	40	52	33
PK 2	04129002	19	18/216	44	63	40
PK 3	04129003	19	21/315	44	67	40



Изолирующая крышка клемм держателей предохранителей NV PP 00

Изолирующая крышка клемм держателя NV PP 00

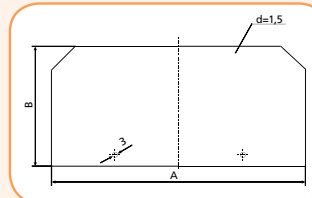
Тип	Код	Вес (г)	Упаковка (шт.)
NVPP 00	04129301	33	24/168



Разделяющая перегородка для держателей предохранителей РК, РР

Разделяющая перегородка

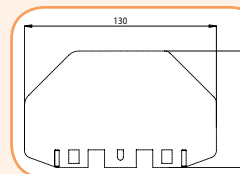
Тип	Код	Вес (г)	Упаковка (шт.)	Размеры (мм)	
				A	B
PP 00, PK 00	04941301	50	20/100	125	83
PK 0	04941302	50	20/100	175	82
PK 1	04941303	50	20/100	210	100
PK 2	04941304	50	20/100	240	110
PK 3	04941305	50	20/100	250	110



Разделяющая перегородка для держателей предохранителей NV PP 00

Разделяющая перегородка

Тип	Код	Вес (г)	Упаковка (шт.)	Размеры (мм)	
				A	B
NVPP 00	04941310	18	40/1000	130	78,5



Защитная крышка для держателей предохранителей NV PP 00

Защитная крышка (пломбировочная)

Тип	Код	Вес (г)	Упаковка (шт.)
NVPP 00	04129310	16	24/168

